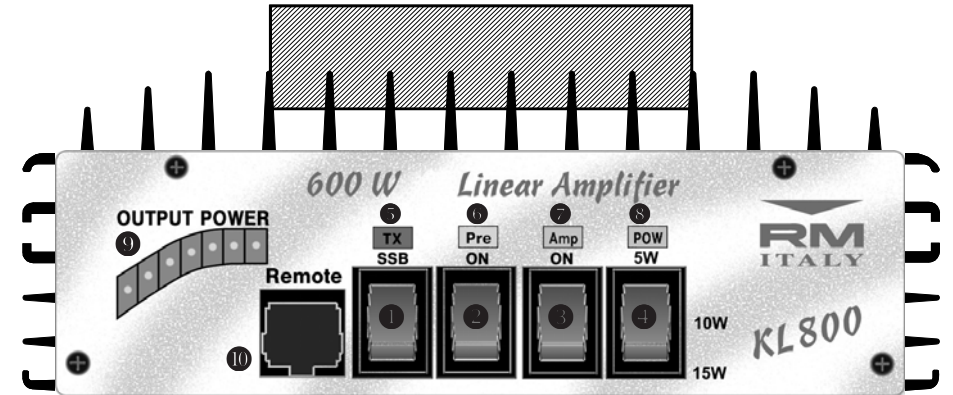
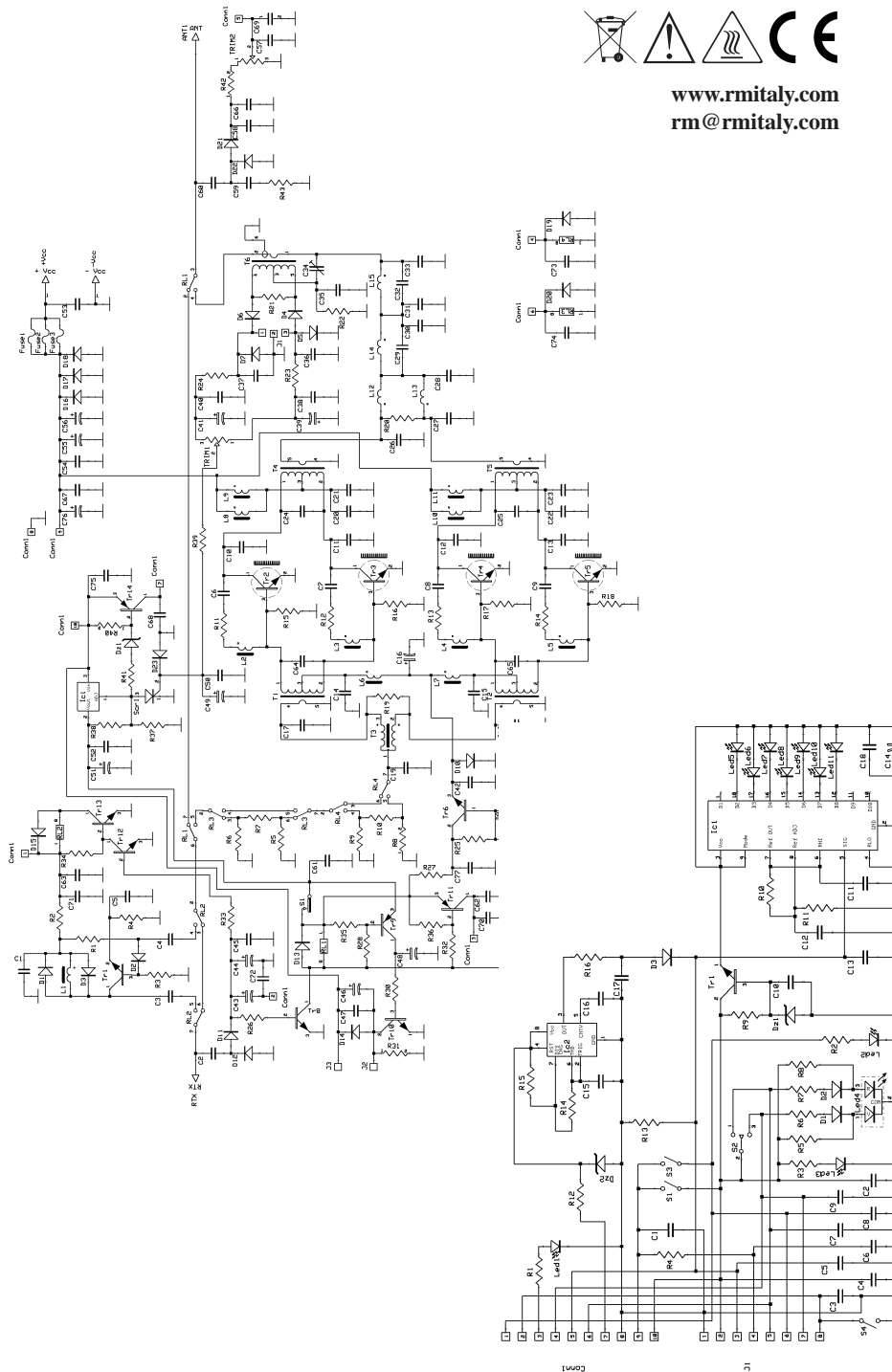


AMPLIFICATORE LINEARE A LARGA BANDA  
BROAD BAND LINEAR AMPLIFIER

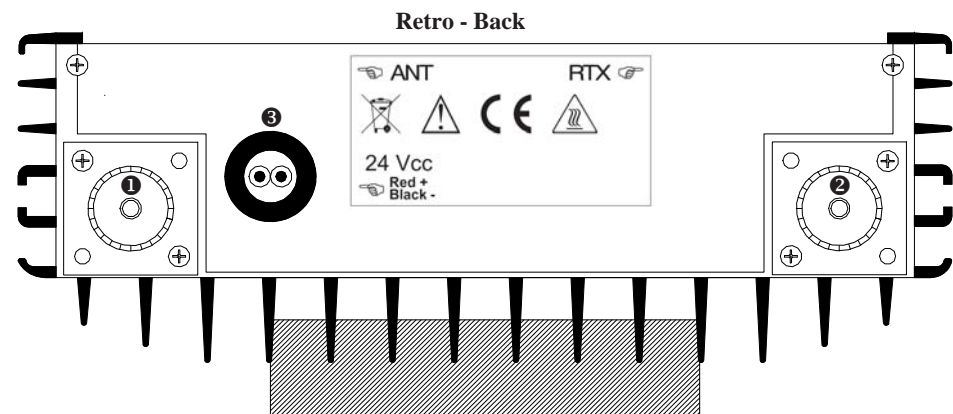
KL 800



www.rmitaly.com  
rm@rmitaly.com



- ① Interruttore SSB-CW AM-FM - SSB-CW AM-FM switch
- ② Interruttore ON OFF preamplificatore - Preamplifier ON OFF switch
- ③ Interruttore ON OFF lineare - Amplifier ON OFF switch
- ④ Selettore potenza d'ingresso massima - Input power selector
- ⑤ Led indicatore di trasmissione - Transmission led indicator
- ⑥ Led indicatore di accensione preamplificatore - Preamplifier switching on led indicator
- ⑦ Led indicatore di accensione lineare - Amplifier switching on led indicator
- ⑧ Led indicatore livello massimo di potenza d'ingresso (verde = 50W - arancio = 25W - rosso = 10W) - Led indicator max input power level (green = 50W - orange = 25W - red = 10W)
- ⑨ Wattmetro indicatore della potenza d'uscita e protezione - Output power wattmeter and protection warning indicator
- ⑩ Connettore controllo remoto - Remote control connector



- ① Connettore d'antenna - Antenna connector
- ② Connettore RTX - RTX connector
- ③ Ingresso alimentazione - Supply input

Frequenza - Frequency: .....	24 - 30 MHz
Alimentazione - Supply : .....	22 - 30 Vcc
Assorbimento - Input energy: .....	10 - 30A
Potenza d'ingresso - Input power: .....	1-10 W Max High
.....	2-25 W Max Mid
.....	5-50W Max High
Potenza d'uscita - Output power: .....	600W Max AM FMSSB
ROS ingrso - Input SWR: .....	1.1 - 1.5
Funzionamento - Mode: .....	AM FM SSB CW
Fusibile - Fuse: .....	3 x 12A

- I** Commutazione elettronica.  
 Protezione contro l'inversione di polarità.  
 Preamplificatore 26 dB in ricezione, utilizzabile anche senza l'amplificatore in funzione  
 Connettore per comando a distanza a filo, Max 3m.

### CONSIGLI D'USO

Per un corretto uso dell'amplificatore KL 800 si consiglia di posizionarlo in modo che sia assicurato un sufficiente flusso di aria al radiatore di calore, utilizzare cavi di alimentazione il più corti possibile e comunque non più lunghi di 3 m., possibilmente collegati direttamente alla batteria e di sezione non inferiore a 6 mm<sup>2</sup>, utilizzare un'antenna di buona qualità che accetti almeno 1500 W continui e che abbia ROS non superiore a 1.5 alla massima potenza, non rimanere in trasmissione per lungo tempo senza intervalli ragionevoli per permettere il raffreddamento dei transistor. In caso di utilizzo in stazione base si consiglia l'utilizzo di una batteria con caricabatteria in tampone

La massima potenza d'ingresso AM deve essere selezionata tramite il selettore di potenza (4).

Se il livello di onde stazionarie (ROS) in antenna sale oltre il livello di sicurezza, si attiva un circuito di protezione che spegne l'amplificatore e visualizza l'anomalia facendo lampeggiare tutti i led del wattmetro. Per ripristinare il normale funzionamento è necessario spegnere momentaneamente l'amplificatore.

Se la temperatura dell'amplificatore sale troppo, interviene un termostato che spegne il lineare e manda alla massima velocità le ventole, al ritorno della temperatura nei limiti di sicurezza il ripristino è automatico.

Per l'uso del connettore remote utilizzare un cavo con connettore RJ45 di lunghezza non superiore a 3m. Le funzioni remotabili sono le stesse presenti sul frontale del lineare.

Le funzioni dei piedini presenti sul connettore remote sono le seguenti:

- 1) Massa
- 2) Ingresso accensione preamplificatore d'antenna
- 3) Uscita segnale Wattmetro
- 4) Uscita tensione di alimentazione comando a distanza
- 5) Ingresso commutazione input power
- 6) Ingresso accensione lineare
- 7) Ingresso commutazione Low power
- 8) Ingresso SSB

Non deve essere presente tensione sui piedini 5 e 7 contemporaneamente.

Per permettere il controllo tramite comando a distanza i comandi sul frontale devono essere posizionati nel seguente modo:

Pre ON in OFF - Lin ON in OFF - SSB/AM in AM - comm. potenze in Mid

In fig.1 è presente lo schema di una possibile connessione del comando a distanza.

Garanzia mesi 24 dalla data dello scontrino o ricevuta.

**Le parti estetiche ed i transistor finali non sono inclusi nella garanzia.**

L'utilizzo sui 27 MHz è proibito, ricorda che l'utilizzo degli amplificatori lineari è regolato da specifiche leggi, che devono essere conosciute dall'utilizzatore, in ogni caso il produttore declina ogni responsabilità derivante da un utilizzo non corretto.

L'uso di questo apparato è ammesso solo con veicolo fermo.



- Electronic switch.
- Inverse polarity protection.
- 26 dB RX antenna preamplifier, can also be used when the amplifier is off.
- Remote control connector

### INSTRUCTION

When using the KL 800 ensure there is a sufficient flow of air on the aluminium heatsink. Use supply cables as short as possible not more than 3 meters in length, with a section of at least 6 mm<sup>2</sup> and directly connected to the battery.

Use a good quality antenna with a power rating of at least 1500 W continuous and SWR max 1.5/1. Do not transmit for long periods without allowing reasonable time to allow transistor cooling.

If operating with a battery in a base station a floating battery charger is advisable.

If antenna SWR rises above the security level a protection circuit shuts-off the amplifier and displays this condition by flashing the leds of the power meter. To restore normal operation it is necessary to switch OFF an ON the amplifier momentarily.

If the temperature of the amplifier increases too much, a thermostat shuts-off the amplifier and increases the fan speed to maximum, when the temperature decreases to an acceptable level the amplifier automatically resets and can be used normally.

For the remote control, use a cable with RJ45 connector not longer than 3m.

The remote functions are the same as those present on the front panel.

The functions of the pins present on the remote connector are:

- 1) Ground
- 2) Preamplifier ON input
- 3) Wattmeter signal output
- 4) Power output for remote command
- 5) HI power input
- 6) Linear ON input
- 7) Low power input
- 8) SSB input

There should not be voltage on pin 5 & 7 together.

For remote control use, the front panel switches should be set:

Pre OFF - Lin OFF - SSB/AM in AM - powers comm. in Mid

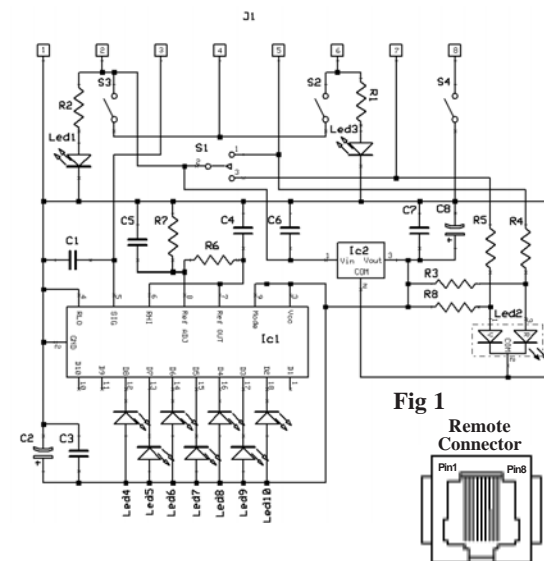
fig.1 shows a possible connection of the remote command circuit.

The max input power is selectable through the power selector (4)

24 months warranty from date of purchase.

**The external and aesthetic parts and the final transistors are not included in the warranty.**

**The use on 27 MHz is forbidden, remember that the use of linear amplifiers are ruled by specific laws, that are to be known by the user, the manufacturer declines any responsibility from illegal use. The use of this device is allowed only when the vehicle is not in motion.**



**Fig 1**  
Remote Connector