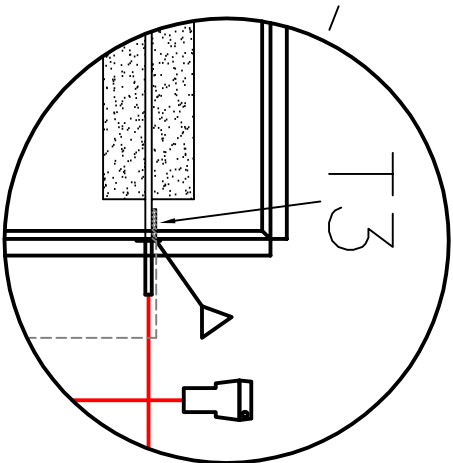
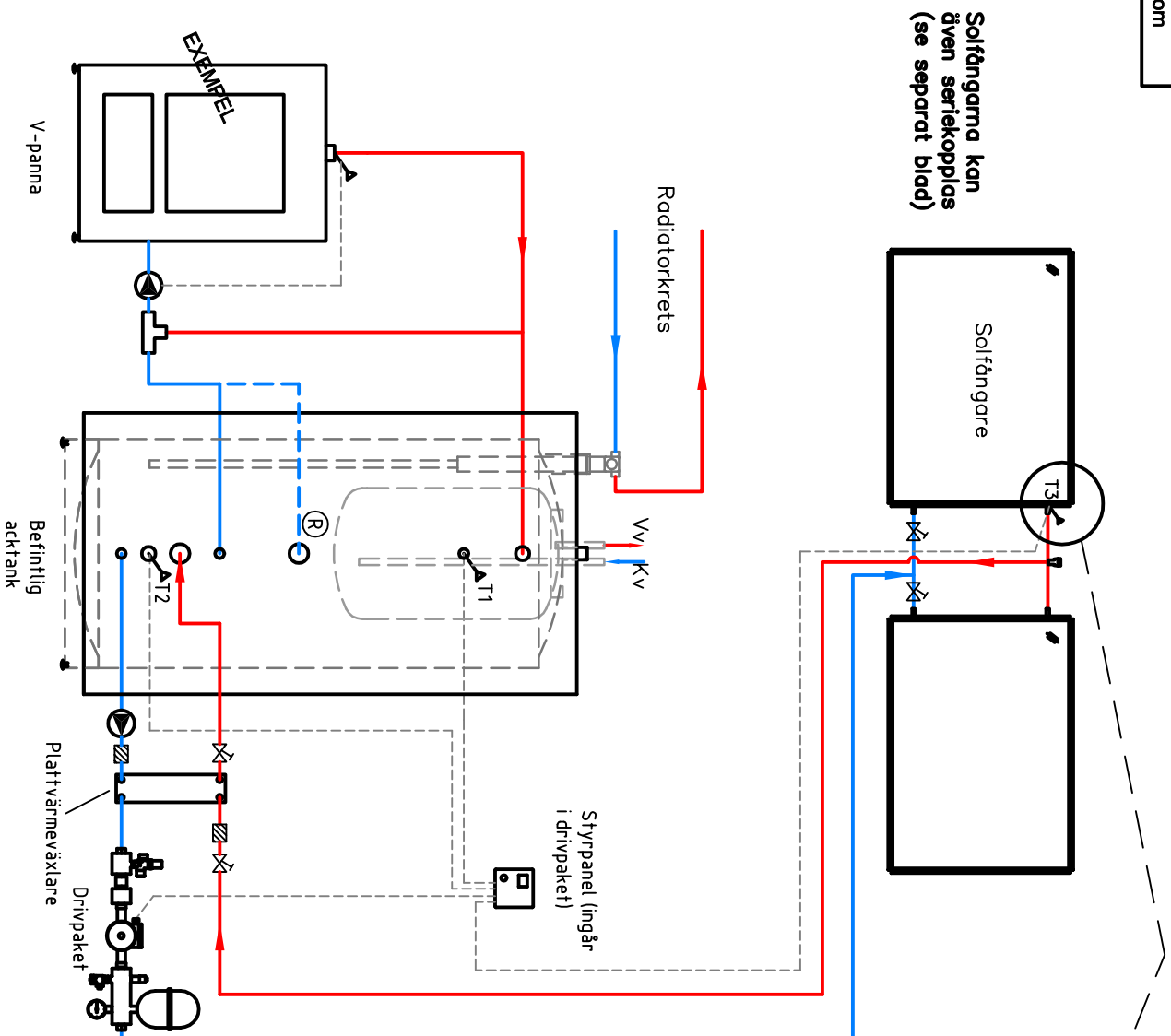


Borö Solfångarpaket 4 mot bef. tank (2-8st solfångare.)



Montering av givare T3

Givaren sticks in så att givarens bakkant ligger jäms med gummi genomföringens utsida. (OBS! Viktigt att givare ligger ann mot röret inne i solfångaren)

☒ = Stryp-/trimventil
☒ = Smutsfilter

Ⓡ = Alternativ retur, beror hur stor del av tanken man vill värma. Ju högre upp, ju mer får solvärmen jobba.